

ivy | REC

ЦИФРОВАЯ КАМЕРА

РУКОВОДСТВО ПОЛЬЗОВАТЕЛЯ



Canon

СОДЕРЖАНИЕ

СВЕДЕНИЯ О МЕРАХ БЕЗОПАСНОСТИ

Стр. 3–5

Прочитайте перед использованием

Техническое обслуживание камеры

Предупреждения относительно водонепроницаемости

КРАТКИЙ ОБЗОР

Стр.6

Комплект поставки

Характеристики изделия

НАЧАЛО РАБОТЫ

Стр.7–11

Выполняется зарядка

Вставка/извлечение карты microSD

Включение/выключение питания

Первое сопряжение с мобильным устройством

Настройки камеры по умолчанию

ОПЕРАЦИИ

Стр.12–13

Беспроводный режим

Режим фотографий

Режим видео

Мультирежим

СВЕТОДИОДНЫЕ ИНДИКАТОРЫ

Стр.14

АКСЕССУАР

Стр.15

ПОИСК И УСТРАНЕНИЕ НЕИСПРАВНОСТЕЙ

Стр.16

ТЕХНИЧЕСКИЕ ХАРАКТЕРИСТИКИ

Стр.17

СВЕДЕНИЯ О МЕРАХ БЕЗОПАСНОСТИ

ПРОЧИТАЙТЕ ПЕРЕД ИСПОЛЬЗОВАНИЕМ

Прежде чем использовать камеру, ознакомьтесь с приведенными далее указаниями и мерами предосторожности.

Нормативные сведения и дополнительные сведения о мерах безопасности см. в листовке о мерах предосторожности и гарантии, вложенной в упаковку.

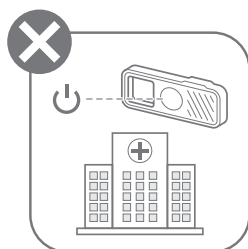
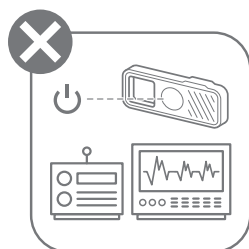
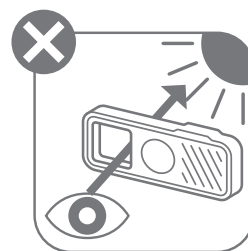
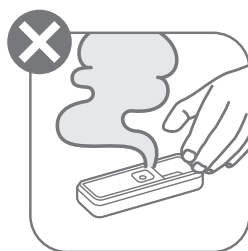
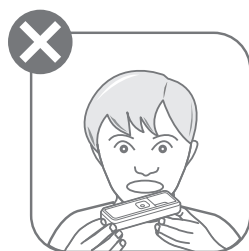
RMN: PG1001

Нормативный идентификационный номер модели (RMN) присвоен в целях нормативной идентификации.



ВНИМАНИЕ!

Используется для указания на потенциально опасную ситуацию, которая может привести к смерти или серьезным травмам, если ее не устранить.

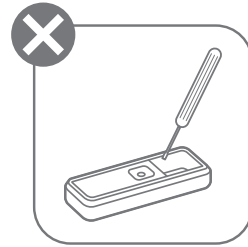


- Держите изделие в месте, недоступном для детей и младенцев. Ненадлежащее использование данного изделия может вызвать удушье или иной несчастный случай.
- Немедленно прекратите эксплуатацию камеры в случае появления дыма или необычного запаха либо иных отклонений от нормы.
- Ремешок, обмотанный вокруг шеи ребенка может вызвать удушье. В случае эксплуатации изделия с кабелем питания его случайное обматывание вокруг шеи ребенка может привести к удушью.
- Выключайте камеру там, где запрещено пользоваться камерами. Электромагнитные волны, испускаемые камерой, могут вызвать помехи в работе электронных приборов и других устройств. Проявляйте должную осторожность при эксплуатации изделия в местах, где запрещено пользоваться электронными устройствами, например на борту самолетов и в медицинских учреждениях.
- В это изделие встроены магниты. Будьте осторожны, если поблизости находятся имплантированные электронные устройства (например, кардиостимуляторы), так как магниты могут привести к неисправностям. Если это произошло, расположите магнит подальше от имплантированного электронного устройства и немедленно обратитесь к врачу.



ОСТОРОЖНО!

Указывает на уровень опасности или повреждения, который в случае неправильной эксплуатации изделия может привести к травме или повреждению имущества, отличного от изделия.



- Электромагнитные помехи или электростатический разряд могут привести к неисправности камеры либо к потере или изменению содержимого карты памяти MicroSD. В таком случае шпилькой с тупым концом нажмите кнопку сброса сзади камеры в течение более 10 секунд. Будьте осторожны, нажимая кнопку сброса, так как ее нажатие в неправильном месте может привести к повреждению изделия.
- Ни в коем случае не подвергайте аккумулятор воздействию высокой температуры или прямому контакту с источниками тепла и не утилизируйте его путем сжигания. Не сушите камеру с помощью внешнего источника тепла, такого как микроволновая печь или фен. Это может привести к перегреву, взрыву аккумулятора, пожару, ожогам или другим повреждениям.
- Изделие оснащено клипсой для простой переноски. Используйте ее исключительно для прикрепления изделия. Не тяните за нее.
- Будьте осторожны, чтобы не прищемить пальцы при использовании клипсы и не согнуть крюк. Это может привести к травме.
- Не пытайтесь разобрать камеру, так как это может привести к поражению электрическим током или травме.
- Утилизируйте изделие в соответствии с местными правилами.

ТЕХНИЧЕСКОЕ ОБСЛУЖИВАНИЕ КАМЕРЫ

- Заряжайте камеру при рекомендуемой температуре 15–32 °С.
- Используйте и храните камеру при рекомендуемой температуре 15–32 °С. Старайтесь не использовать и не хранить камеру во влажных или пыльных местах.
- Если на камеру попала грязная вода, ополосните его пресной водой и вытрите насухо с помощью мягкой ткани.
- Камера выдерживает удары с высоты 2 м. Однако сильные удары могут привести к физическому повреждению камеры и ее неисправности. Избегайте слишком сильных ударов по камере.
- Старайтесь не садиться с камерой в кармане. Это может привести к повреждению и неисправности камеры.

ПРЕДУПРЕЖДЕНИЯ ОТНОСИТЕЛЬНО ВОДОНЕПРОНИЦАЕМОСТИ

- Испытание на водонепроницаемость класса IP68 выполняется согласно стандартам IEC с использованием пресной воды.
- Камеру можно использовать на глубине 2 м в течение до 30 минут, плотно закрыв боковую крышку.
- Не открывайте боковую крышку камеры под водой. Это может привести к ее неисправности.
- Ополосните камеру чистой водой и вытрите насухо с помощью мягкой ткани после ее использования в море или хлорированной воде. Несоблюдение этого правила может привести к коррозии, выцветанию или ухудшению водонепроницаемых свойств. При воздействии воды, отличной от пресной, рекомендуется немедленно ополоснуть камеру пресной водой.
- Не очищайте камеру с помощью химикатов, мыла, нейтральных моющих средств или спирта.
- Не касайтесь камеры руками в масле или креме для загара. Это может привести к выцветанию материала или ухудшению его свойств.
- Водонепроницаемость не гарантируется в случае падения камеры или сильного удара по ней.

КРАТКИЙ ОБЗОР

КОМПЛЕКТ ПОСТАВКИ



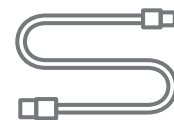
Уличная камера



Базовая настройка

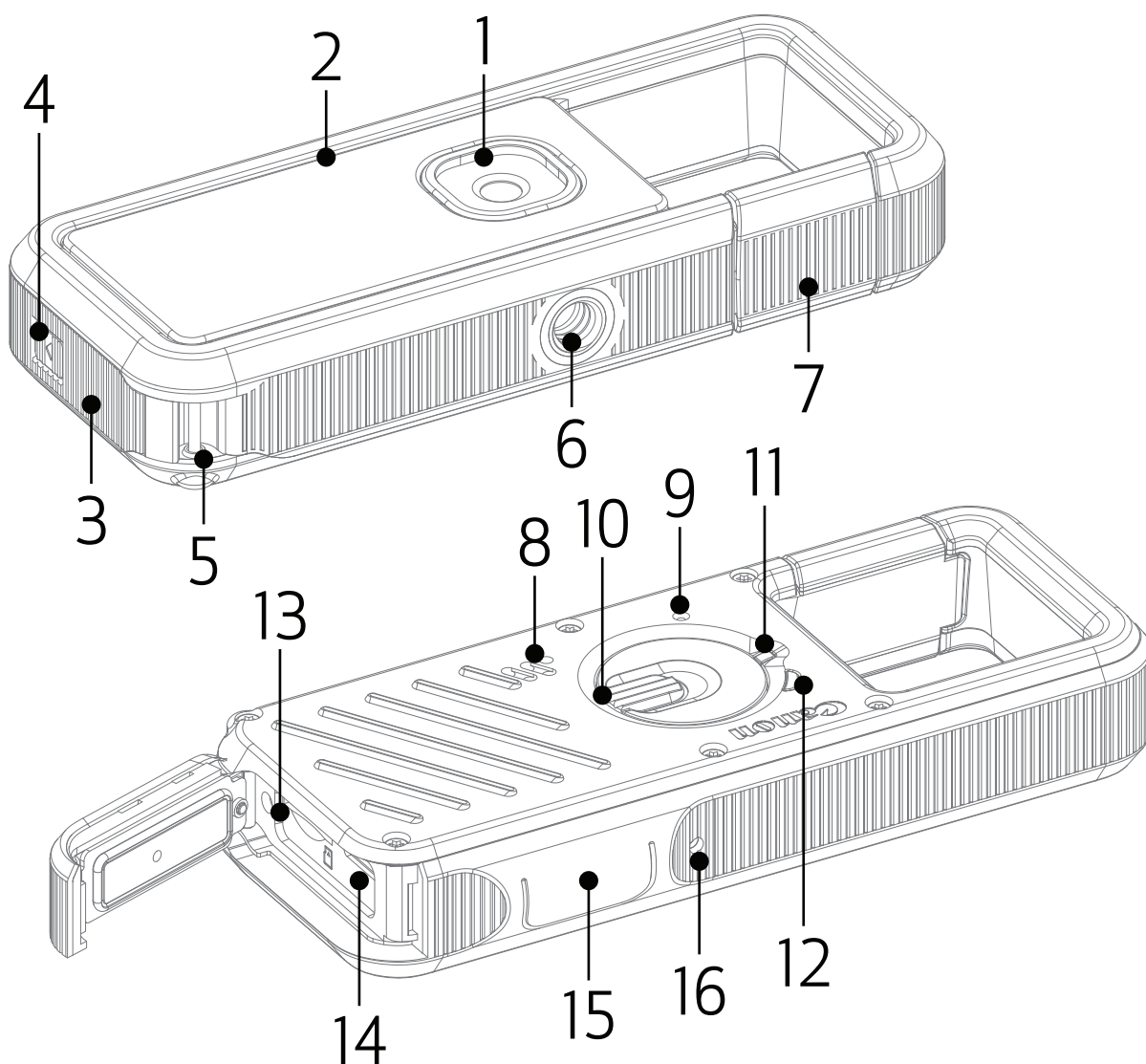


Сведения о мерах
предосторожности
и гарантии



Кабель USB

ХАРАКТЕРИСТИКИ ИЗДЕЛИЯ



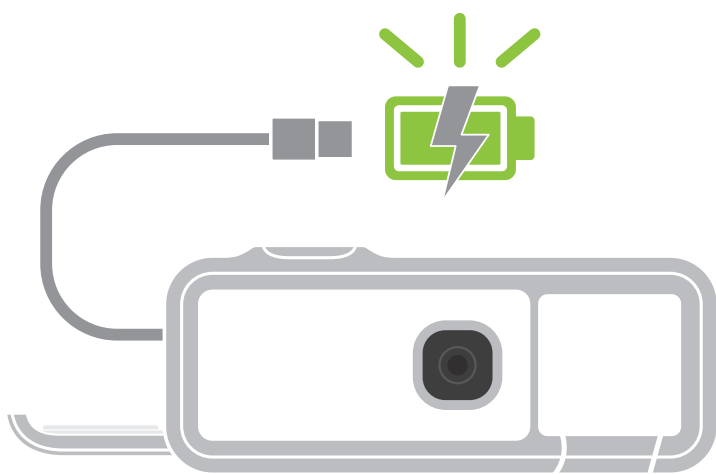
- ① Объектив камеры
- ② Съёмная лицевая панель
- ③ Боковая крышка
- ④ Кнопка освобождения защелки
- ⑤ Ушко для ремешка
- ⑥ Отверстие для винта под штатив
- ⑦ Клипса
- ⑧ Динамик
- ⑨ Кнопка сброса
- ⑩ Диск переключения ON/OFF/режима
- ⑪ Светодиод режима
- ⑫ Светодиод состояния
- ⑬ Гнездо для карты MicroSD (до 256 Гбайт)
- ⑭ Порт Micro USB
- ⑮ Кнопка спуска затвора
- ⑯ Микрофон

*Чтобы сбросить все параметры к настройкам по умолчанию, включите камеру, а затем шпилькой с тупым концом нажмите кнопку сброса, одновременно нажав кнопку спуска затвора. Камера перезапустится автоматически.



*Если камера не отвечает, нажмите кнопку сброса шпилькой с тупым концом и удерживайте ее в течение более 10 секунд. Камера принудительно выключится. Поверните диск переключения режимов или нажмите кнопку спуска затвора для перезапуска.

НАЧАЛО РАБОТЫ

ВЫПОЛНЯЕТСЯ ЗАРЯДКА



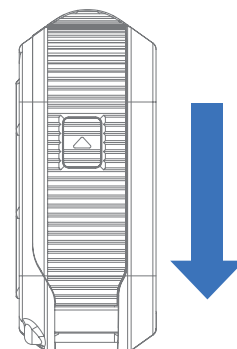
СВЕТОДИОД РЕЖИМА

Зарядка: Красный 
Полный заряд: Зеленый 

- 1 Нажмите кнопку освобождения защелки и сдвиньте боковую крышку вверх, чтобы открыть ее.
- 2 Вставьте меньший конец прилагаемого кабеля USB в камеру, а другой конец — в адаптер USB для зарядки.
- 3 Светодиод режима загорится красным цветом, указывая на то, что зарядка выполняется.
- 4 По завершении зарядки светодиод режима загорится зеленым цветом.
 - Длительность работы зависит от состояния аккумулятора, рабочего состояния и условий окружающей среды.

ПРИМЕЧАНИЕ

- Закрывая крышку, убедитесь, что боковая крышка вернулась в показанное положение.

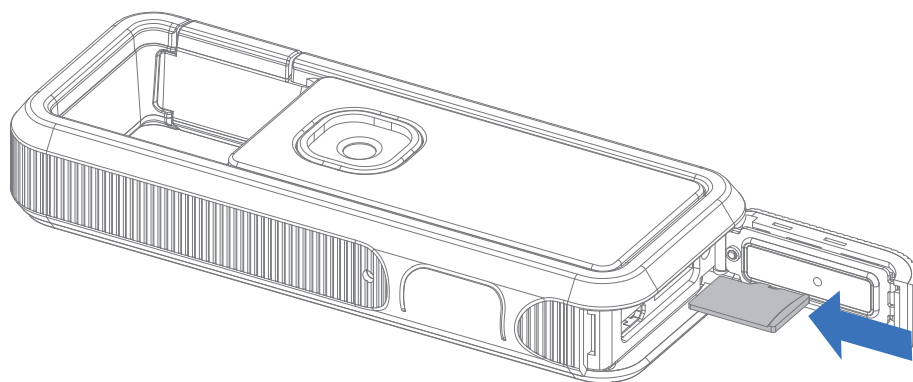


О КАБЕЛЕ USB

ВО ВРЕМЯ ЗАРЯДКИ ОБРАЩАЙТЕСЬ С КАБЕЛЕМ USB С ОСТОРОЖНОСТЬЮ.

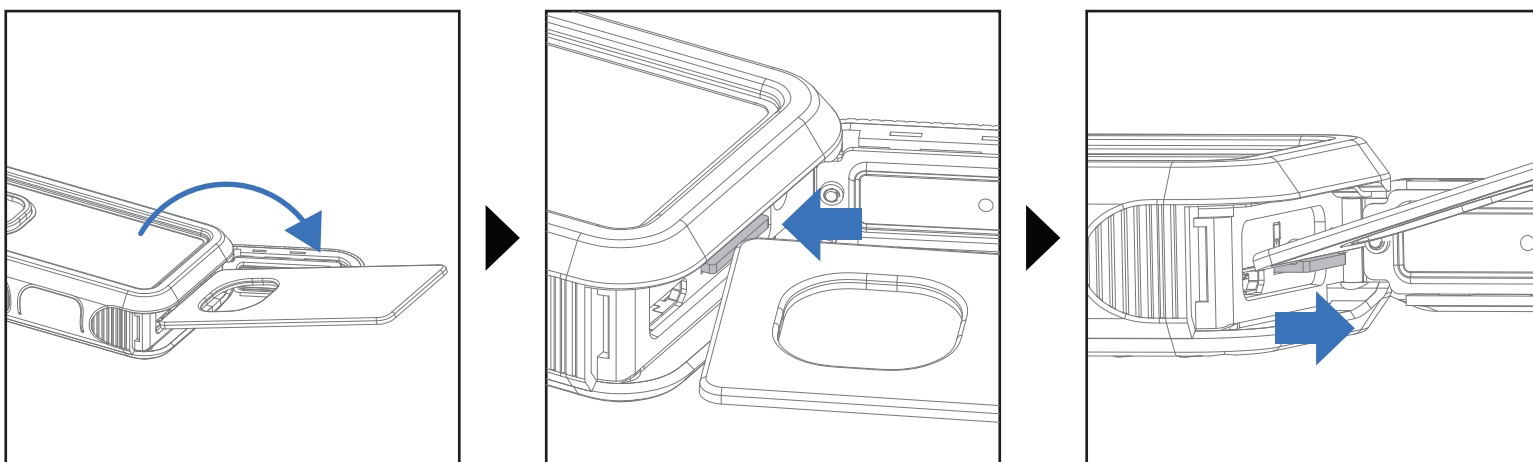
- Не ставьте на кабель тяжелые предметы.
- Не помещайте кабель USB вблизи источников тепла.
- Не царапайте, не повреждайте и не скручивайте кабель, а также не тяните за него с силой.
- Не подсоединяйте и не отсоединяйте кабель мокрыми руками.
- Избегайте условий слишком высокой или слишком низкой температуры либо влажности.
- Отсоединяйте кабель USB от источника питания по завершении зарядки.
- Используйте для зарядки кабель USB, входящий в комплект.

ВСТАВКА/ИЗВЛЧЕНИЕ КАРТЫ MicroSD




ВСТАВКА И ИЗВЛЧЕНИЕ КАРТЫ MicroSD

- Нажмите кнопку освобождения защелки и сдвиньте боковую крышку вверх, чтобы открыть ее.
- Вставьте карту MicroSD в гнездо для карты MicroSD, скрытое боковой крышкой. При полном введении карты ощущается легкий щелчок.
- Для высвобождения карты MicroSD нажмите на ее верхний край. Осторожно потяните за нее, чтобы полностью извлечь из камеры.
- Можно использовать любые инструменты, например съемную лицевую панель, чтобы помочь вставить или извлечь карту MicroSD, если не удастся нажать на карту.
- Если при считывании/записи данных на карту MicroSD возникает ошибка, извлеките карту MicroSD и перезапустите камеру.
- Подсоедините камеру к компьютеру кабелем USB, входящим в комплект. Для просмотра и сохранения фотографий дважды щелкните изображение внешнего дисковод, когда оно появится на экране компьютера.



! ПРИМЕЧАНИЕ

- Съемную лицевую панель можно использовать как инструмент для вставки или извлечения карты MicroSD. С помощью угла лицевой панели нажмите на карту MicroSD, чтобы вставить ее в гнездо, или нажмите и извлеките карту MicroSD из гнезда.

 Для сохранения снятых фотографий и видео требуется внешняя карта MicroSD (до 256 Гбайт).
Поддерживаются только форматы FAT16, FAT32 и exFAT. Для качественной работы рекомендуется класс 10 или более высокий.

Используйте указанные ниже карты памяти (продаются отдельно).

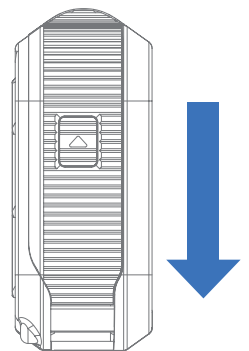
- Карты памяти MicroSD ^{*1}
- Карты памяти MicroSDHC ^{*1 *2}
- Карты памяти MicroSDXC ^{*1 *2}

^{*1} Карты, соответствующие стандартам SD. Однако не все карты памяти прошли проверку работы в камере.

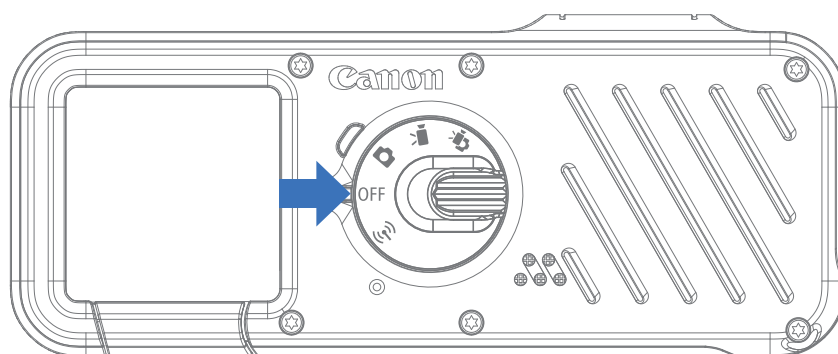
^{*2} Карты памяти UHS-I также поддерживаются.

ПРИМЕЧАНИЕ

- Обязательно плотно закройте боковую крышку после вставки либо извлечения карты MicroSD. Попадание внутрь камеры воды, пыли и других частиц может привести к повреждению и неисправности.
- Не открывайте крышку, если камера мокрая либо попала в воду. Если на камере имеется влага, вытрите ее насухо мягкой сухой тканью.
- Убедитесь, что на водонепроницаемых уплотнениях и местах вокруг них нет царапин и посторонних предметов, таких как песок, грязь или волосы. Это может привести к протечке внутрь.
- Закрывая крышку, убедитесь, что боковая крышка вернулась в показанное положение.



ВКЛЮЧЕНИЕ/ВЫКЛЮЧЕНИЕ ПИТАНИЯ



- Поверните диск переключения режимов из положения <OFF> в любой другой режим. Камера включится через приблизительно 4 секунды.
- Поверните диск переключения режимов в положение <OFF>, чтобы выключить камеру.

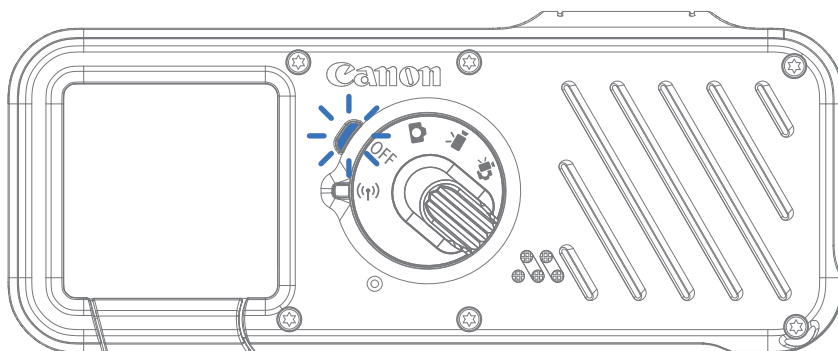
АВТОМАТИЧЕСКОЕ ВЫКЛЮЧЕНИЕ ПИТАНИЯ

Камера автоматически выключится, если она не используется в течение 3 минут (настройка по умолчанию).

- Пользователь может возобновить работу камеры, нажав кнопку спуска затвора или повернув диск переключения режимов в любой режим.
- Пользователь может изменить значение времени (3 мин/5 мин /10 мин) в приложении.

ПЕРВОЕ СОПРЯЖЕНИЕ С МОБИЛЬНЫМ УСТРОЙСТВОМ

- 1 Поверните диск переключения режимов в положение беспроводного режима ((P)).



- 2 Коснитесь «Добавить устройство» в главном меню приложения Canon Mini Cam.
- 3 Выполните указания на экране для сопряжения.
- 4 Светодиод состояния загорится зеленым после успешного сопряжения.

! ПРИМЕЧАНИЕ

- Требуются Bluetooth® и Wi-Fi. На качество подключения Wi-Fi могут повлиять среда эксплуатации и расстояние между камерой и мобильным устройством.
- Камера выйдет из режима сопряжения, если в течение 3 минут не поступит новый запрос на сопряжение от мобильного устройства.
- Камера выйдет из режима сопряжения, если пользователь переключится в другие режимы эксплуатации во время сопряжения.
- Своевременно обновляйте встроенное ПО камеры. Чтобы проверить необходимость обновления встроенного ПО,
 - откройте приложение Canon Mini Cam, перейдите в главное меню > Настройки > Информация об устройстве, а затем коснитесь пункта «Обновление встроенного ПО».
 - Перед проверкой убедитесь, что ваше мобильное устройство подключено к Интернету. Если встроенное ПО требуется обновить, камера должна быть заряжена не менее чем на 50%.
- Убедитесь, что пользуетесь новейшей версией приложения Canon Mini Cam. Если приложение не обновляется автоматически, перейдите в магазин приложений App Store и проверьте, не требуется ли обновление.

НАСТРОЙКИ КАМЕРЫ ПО УМОЛЧАНИЮ

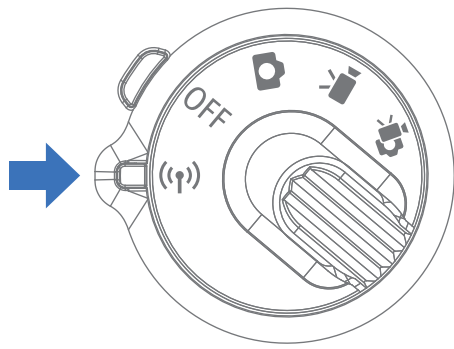
На камере предусмотрены приведенные ниже настройки по умолчанию и варианты.

	Настройки по умолчанию	Варианты
Формат фотографии	4:3	- 4:3 - 1:1
Разрешение фотографии	Высокое	- Высокое • 4:3—4160 x 3120 • 1:1—3104 x 3104 - Среднее • 4:3—2944 x 2208 • 1:1—2208 x 2208 - Низкое • 4:3—2080 x 1560 • 1:1—1568 x 1568
Разрешение видео	720p 30 кадров/с	- 720p 30 кадров/с - 1080p 30 кадров/с - 1080p 60 кадров/с
Автоматическое энергосбережение камеры	3 минуты	- 3 минуты - 5 минут - 10 минут

- Вы можете изменить настройки по умолчанию в приложении Canon Mini Cam, когда камера подключена к мобильному устройству.
- Требуется Bluetooth®.
- Камера будет автоматически сопряжена с мобильным устройством по завершении первого сопряжения.
- Любые изменения к приведенным выше настройкам камеры, кроме параметра «Автоматическое энергосбережение камеры», могут быть синхронизированы только между режимами «Режим фотографий», «Режим видео» и «Мультирежим». Настройку камеры «Беспроводный режим» можно изменить только в меню функции «Live View».

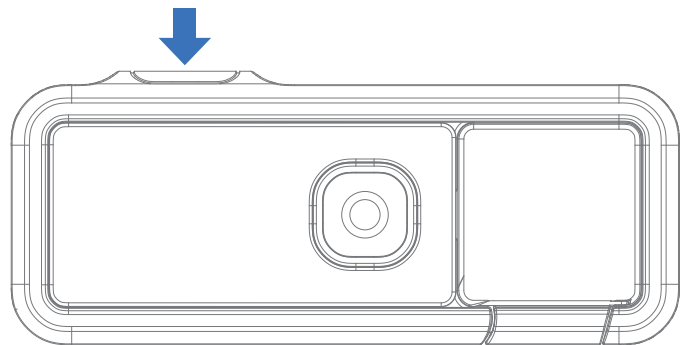
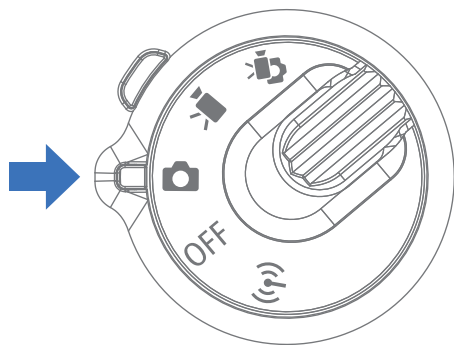
ОПЕРАЦИИ

БЕСПРОВОДНЫЙ РЕЖИМ



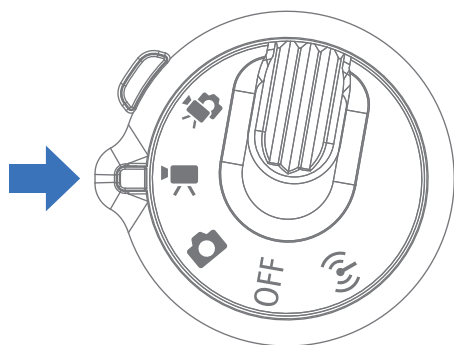
- Подключите камеру к мобильному устройству для указанных ниже операций.
- Дистанционная съемка фотографий/видео
- Live View для захвата фотографий/видео
- Доступ к папкам DCIM, сохраненным на карте MicroSD, в том числе возможность выбрать операцию «Просмотр», «Удалить», «Изменить» или «Загрузить фото/видео на мобильное устройство» для карты MicroSD.

РЕЖИМ ФОТОГРАФИЙ



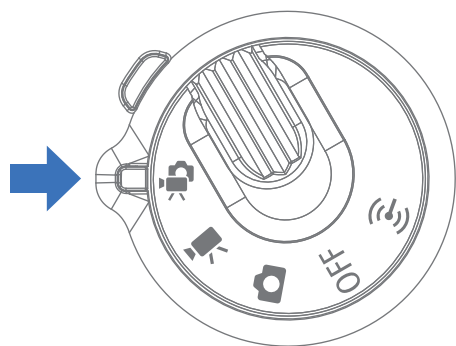
- Для съемки фотографии нажмите кнопку спуска затвора.
- Нажмите и удерживайте кнопку спуска затвора для непрерывной съемки. (2 кадра/с)

РЕЖИМ ВИДЕО

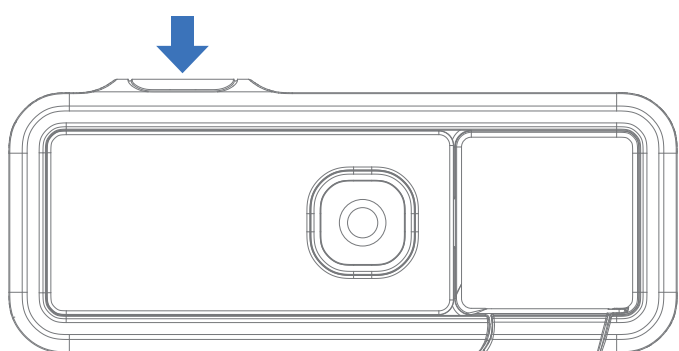


- Начните запись видео, один раз нажав кнопку спуска затвора.
- Светодиод состояния будет медленно мигать красным, указывая на запись видео.
- Снова нажмите кнопку спуска затвора, чтобы остановить запись видео.
- Максимальная длина видео — 10 минут.

МУЛЬТИРЕЖИМ

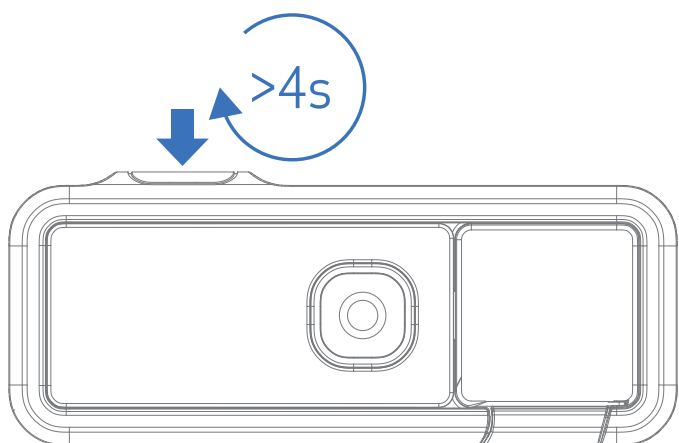


Вы можете записать фотографии или видео, используя различные операции затвора.



ФОТОГРАФИИ

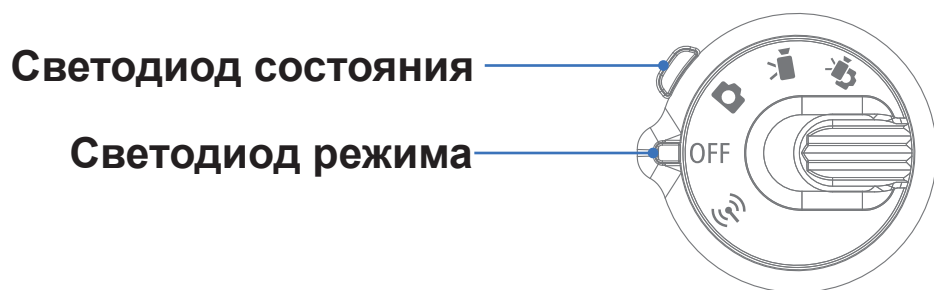
- Для съемки фотографии один раз нажмите кнопку спуска затвора.
- Непрерывная запись фотографий недоступна в мультирежиме.



ВИДЕО

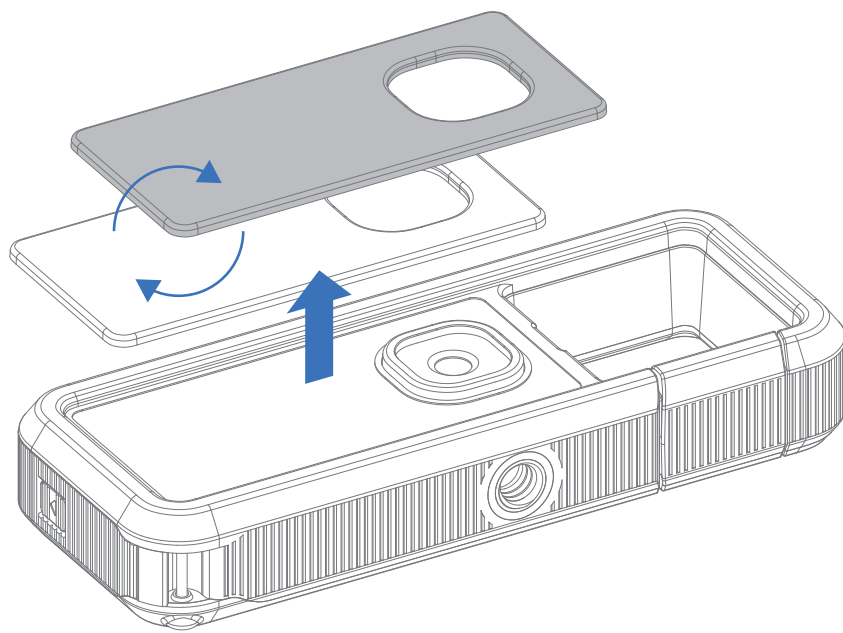
- Нажмите и удерживайте кнопку спуска затвора в течение более 4 секунд, чтобы начать запись видео.
- Удерживайте кнопку спуска затвора нажатой для записи видео.
- Запись видео прекратится, как только вы отпустите кнопку спуска затвора. Максимальная длина видео — 10 минут.

СВЕТОДИОДНЫЕ ИНДИКАТОРЫ



Состояние	Светодиод режима	Светодиод состояния
Включение и режим ожидания (фотографии/видео/мульти/беспроводный режим)	 Зеленый	
Выключение/автоматическое выключение питания	 Выключен	
Низкий заряд аккумулятора	 Красный (быстрое мигание)	
выполняется зарядка	 Красный	
Полностью заряжено	 Зеленый	
Сопряжение Bluetooth®		 Зеленый > Красный (циклично)
Подключено к Wi-Fi		 Зеленый
Фотография отснята и сохранена		 Красный (однократное мигание)
Запись видео		 Красный (медленное мигание)
Режим накопителя		 Зеленый
Передача данных в режиме накопителя		 Зеленый (быстрое мигание)
Обновление встроенного ПО		 Зеленый (медленное мигание)

СЪЕМНАЯ ЛИЦЕВАЯ ПАНЕЛЬ



Камера оснащена съемной лицевой панелью. Осторожно поднимите съемную лицевую панель, чтобы отсоединить ее.

Настройте камеру под себя, сменив лицевую панель.

* Дополнительные лицевые панели продаются отдельно.



Когда светодиод состояния быстро мигает красным, это может быть связано с одной из указанных ниже причин.

Ошибка	Действия
Камера не работает	<ul style="list-style-type: none">• Убедитесь в достаточности заряда аккумулятора. Если он слишком низок, перезарядите камеру• Нажмите кнопку сброса в течение 10 с для перезапуска, если камера не отвечает• Убедитесь, что при вставке карты MicroSD не возникает ошибки• Убедитесь, что встроенное ПО актуально или успешно обновлено. В противном случае повторите обновление встроенного ПО
Ошибка карты MicroSD	<ul style="list-style-type: none">• Проверьте правильность установки карты MicroSD• Проверьте, не заполнена ли карта MicroSD• Проверьте, не повреждена ли карта MicroSD• Проверьте, совместима ли карта MicroSD
Перегрев	<ul style="list-style-type: none">• Подождите, пока температура камеры не вернется до нормального уровня, и камера возобновит работу
Потеря подключения	<ul style="list-style-type: none">• Убедитесь, что подключение Bluetooth®/Wi-Fi мобильного устройства правильно настроено• Убедитесь, что в приложении выбрана правильная камера• Убедитесь, что ОС мобильного устройства является совместимой и обновлена до новейшей версии
Ошибка дистанционного управления	<ul style="list-style-type: none">• Убедитесь, что камера подключена к приложению• Убедитесь, что приложение и встроенное ПО обновлены до новейших версий

ТЕХНИЧЕСКИЕ ХАРАКТЕРИСТИКИ

Разрешение фотографии	13 МП
Разрешение видео	1080p 60 кадров/с 1080p 30 кадров/с 720p 30 кадров/с (поддерживает запись в режиме Live View)
Формат видео	MPEG-4
Зум	Фиксированный
Фокусное расстояние (эквивалент для пленки 35 мм)	25,4 мм
Диафрагма	f/2.2
Диапазон фокусировки	50 см – ∞
Чувствительность	Авто (ISO 100–3200)
Баланс белого	Авто
Настройка экспозиции	Авто
Электронная стабилизация изображения (EIS)	Да
Карта памяти	Карты памяти microSD / microSDHC / microSDXC, до 256 Гбайт
Микрофон	Моно
Источник питания	Встроенный перезаряжаемый литий-полимерный аккумулятор, 660 мА/ч, 3,8 В
Время зарядки	Приблизительно 180 минут (полная зарядка)
Емкость при съемке	Съемка фотографий: Прибл. 1000 снимков Время записи видео: Прибл. 60 мин (Совместимо со стандартом CIPA)
Адаптер питания	Выходной ток: 1 А (мин.) Напряжение: 5 В
Параметры окружающей среды	Рабочая температура: -10–40 °С Рекомендуемая температура при эксплуатации, зарядке и хранении: 15–32 °С
Автоматическое выключение питания	3 мин / 5 мин / 10 мин (можно выбрать в приложении)
Размеры	110,5 мм (Ш) x 45,2 мм (В) x 18,5 мм (Г)
Вес	90 г
Совместимая ОС (для компьютера)	Windows 7 / 8 / 8.1 / 10 Mac OSX 10.10–10.14
Способ подключения	Bluetooth® 4.2 Стандарт беспроводной связи IEEE 802.11 b/g/n
GPS (синхронизация через приложение в беспроводном режиме)	Да
Совместимые ОС	iOS 11 или выше и Android 5.1 или выше
Мобильное приложение	Canon Mini Cam
Подключение для зарядки и передачи данных	USB 2.0 (Micro USB)

Все технические характеристики могут быть изменены без уведомления.



Если камера не работает надлежащим образом, обратитесь к продавцу, у которого изделие было приобретено, или в службу поддержки клиентов Canon по адресу www.canon-europe.com/Support.

УВЕДОМЛЕНИЕ О ЛИЦЕНЗИИ

НА ДАННЫЙ ПРОДУКТ РАСПРОСТРАНЯЕТСЯ ПОРТФЕЛЬНАЯ ЛИЦЕНЗИЯ НА ОСНОВАНИИ ПАТЕНТА AVC НА ПЕРСОНАЛЬНОЕ ИСПОЛЬЗОВАНИЕ ИЛИ ПОТРЕБИТЕЛЬСКОЕ ИЛИ ИНЫЕ ВИДЫ ИСПОЛЬЗОВАНИЯ, КОТОРЫЕ НЕ ПРЕДПОЛАГАЮТ ВОЗНАГРАЖДЕНИЯ, ДЛЯ (i) КОДИРОВАНИЯ ВИДЕОИЗОБРАЖЕНИЯ В СООТВЕТСТВИИ СО СТАНДАРТОМ AVC («ВИДЕО AVC») И/ИЛИ (ii) ДЕКОДИРОВАНИЯ ВИДЕОИЗОБРАЖЕНИЯ AVC, КОТОРОЕ БЫЛО ЗАКОДИРОВАНО ПОТРЕБИТЕЛЕМ В ПОРЯДКЕ ПЕРСОНАЛЬНОЙ ДЕЯТЕЛЬНОСТИ И/ИЛИ БЫЛО ПОЛУЧЕНО ОТ ПОСТАВЩИКА ВИДЕОИЗОБРАЖЕНИЙ, ИМЕЮЩЕГО ЛИЦЕНЗИЮ НА ПОСТАВКУ ВИДЕО AVC. ЛИЦЕНЗИЯ НЕ РАСПРОСТРАНЯЕТСЯ НА КАКИЕ-ЛИБО ИНЫЕ ВИДЫ ИСПОЛЬЗОВАНИЯ, И ТАКОВОЕ РАСПРОСТРАНЕНИЕ НЕ ДОЛЖНО ПОДРАЗУМЕВАТЬСЯ. ДОПОЛНИТЕЛЬНЫЕ СВЕДЕНИЯ МОЖНО ПОЛУЧИТЬ В КОМПАНИИ MPEG LA, L.L.C. [SM. HTTP://WWW.MPEGLA.COM](http://WWW.MPEGLA.COM)

THIS PRODUCT IS LICENSED UNDER THE AVC PATENT PORTFOLIO LICENSE FOR THE PERSONAL USE OF A CONSUMER OR OTHER USES IN WHICH IT DOES NOT RECEIVE REMUNERATION TO (i) ENCODE VIDEO IN COMPLIANCE WITH THE AVC STANDARD ("AVC VIDEO") AND/OR (ii) DECODE AVC VIDEO THAT WAS ENCODED BY A CONSUMER ENGAGED IN A PERSONAL ACTIVITY AND/OR WAS OBTAINED FROM A VIDEO PROVIDER LICENSED TO PROVIDE AVC VIDEO. NO LICENSE IS GRANTED OR SHALL BE IMPLIED FOR ANY OTHER USE. ADDITIONAL INFORMATION MAY BE OBTAINED FROM MPEG LA, L.L.C. SEE [HTTP://WWW.MPEGLA.COM](http://WWW.MPEGLA.COM)

* Приводится на английском языке согласно требованиям

Apple, логотип Apple, iPad, iPad Air, iPad Pro и iPhone являются товарными знаками корпорации Apple Inc., зарегистрированными в США и других странах. App Store является знаком обслуживания корпорации Apple Inc. iOS является товарным знаком или зарегистрированным товарным знаком в США и других странах и используется по лицензии. Android, Google Play и логотип Google Play являются товарными знаками компании Google LLC. Bluetooth является зарегистрированным товарным знаком компании Bluetooth SIG. Wi-Fi является зарегистрированным товарным знаком организации Wi-Fi Alliance. Все прочие названия продукции, торговые наименования и логотипы третьих сторон являются товарными знаками соответствующих владельцев..